

THERMA



T H E R M A

Caractéristiques techniques

Salle de bains en matériau composite

- Résine polyester armée de fibre de verre.
- Surface intérieure : gelcoat qualité sanitaire.
- Coloris au choix suivant nuancier.
- Sol relief anti-dérapant.
- Résine classée Feu/fumée M2/F2.

Entièrement équipée

- Porte, huisserie, lave-mains, robinetterie, patères, miroir, luminaire, bouche VMC, porte-savon moulé, étagère moulée, siège moulé, rideau de douche, siphons lavabo/douche.

Autres équipements possibles sur étude

Installation électrique conforme aux réglementations (NF C15 100)

- Liaison équipotentielle.
- Tuyauterie cuivre.
- Accès aux raccordements de l'intérieur par une trappe de maintenance.

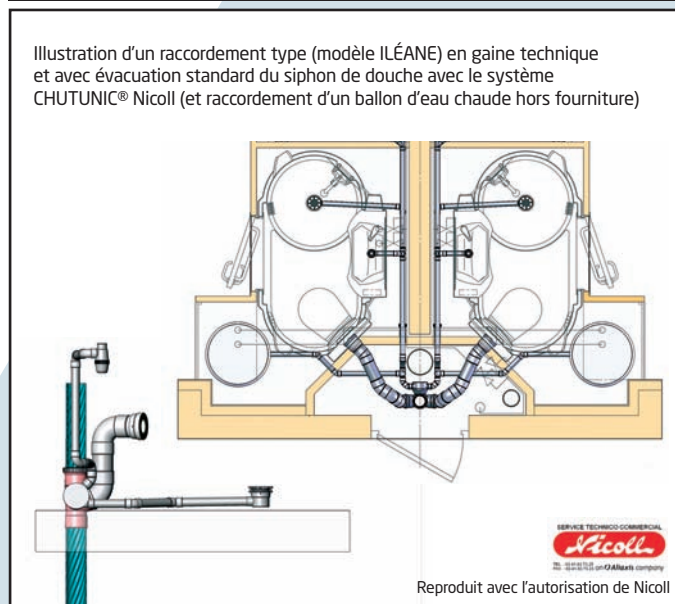
Livrable montée ou pré montée

- En 5 parties pour passage de porte de 60 cm.

Prête à recevoir tout type d'habillage extérieur (placoplâtre, bois...)

Options

- Prise rasoir.
- Patère supplémentaire.
- Mitigeur vasque temporisé
- Mitigeur douche temporisé ou thermostatique.
- Autres options sur demande.

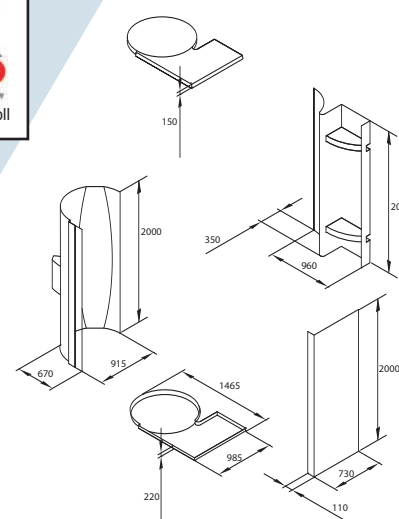
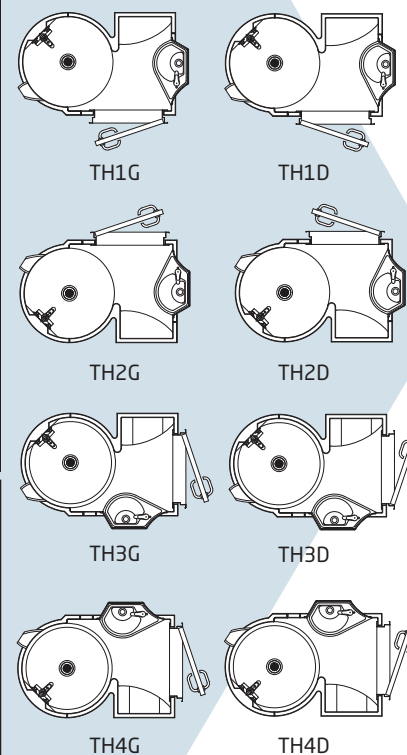


Vue arrière d'une cabine Altor. Attentes en plomberie au plus proche de la trappe technique



- Temps de pose moyen à 2 personnes : neuf 1h 30 - rénovation 6 h

- Surface nécessaire pour le transport d'une cabine : 1 m de plancher



Guerrier communication : 02 51 72 03 63. Photos : Studio Ephervy & sens. Document non contractuel. La société se réserve le droit de modifier à tout moment le contenu de ses documents.