

MODÈLE SANTÉ

SYMPHONIE



 **ALTOR**
Industrie
www.altor-industrie.com

Options présentées en photo :
- Mitigeur thermostatique de douche
- Détecteur de présence
- Prise de rasoir

SYMPHONIE

Caractéristiques techniques

Salle de bains en matériau composite

- Résine polyester armée de fibre de verre.
- Surface intérieure : gelcoat qualité sanitaire.
- Coloris au choix suivant nuancier.
- Sol relief anti dérapant.
- Résine classée fumée/ feu M2/F2.

Entièrement équipée

- Porte, huisserie, plan vasque, miroir, robinetterie, luminaire, bouche VMC, patères, niche de rangement moulée, porte-serviettes, rideau de douche, porte-papier, barres de maintien, cuvette WC suspendue, abattant, réservoir encastré 6/9l, siphons lavabo/douche.

Adaptée à un environnement spécifique

- Avec ou sans décaissé, porte coulissante de 900 mm accessible en fauteuil roulant (cercle de rotation de 150 cm), équipée de barres de relèvement, d'un appel infirmière.

Autres équipements possibles sur étude

Installation électrique conforme aux réglementations (NF C15 100)

- Liaison équipotentielle.
- Tuyauterie cuivre.
- Accès aux raccordements de l'intérieur par une trappe de maintenance.

Livrable montée ou pré montée

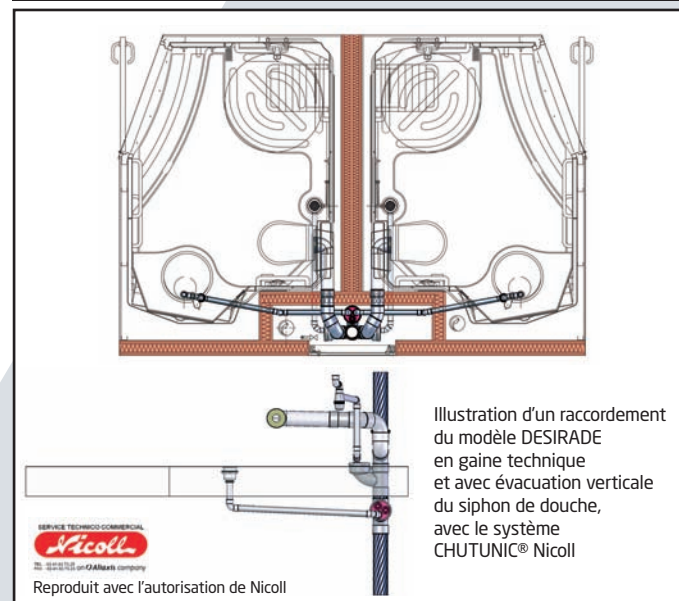
- En 10 parties pour passage de porte de 60 cm.

Prête à recevoir tout type d'habillage extérieur

(placoplâtre, bois...).

Options

- Prise de courant 2 phases + terre avec volet de protection
- Prise rasoir.
- Double vasque.
- Lave bassin.
- Siège de douche.
- Mitigeur temporisé vasque et douche.
- Mitigeur thermostatique douche.
- Patère supplémentaire.
- Barre de maintien supplémentaire.
- Autres options sur demande.

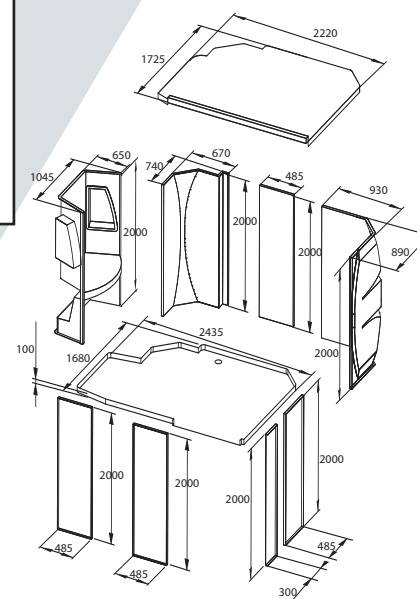
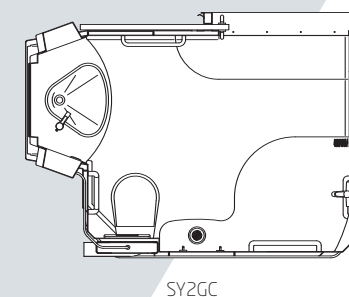
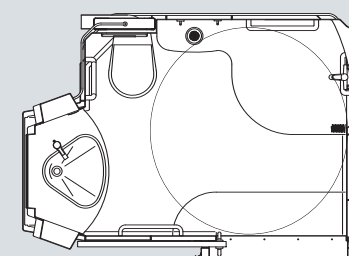


Vue arrière d'une cabine Altor. Attentes en plomberie au plus proche de la trappe technique



- Temps de pose moyen à 2 personnes : neuf 1h 30/ rénovation 6 h

- Surface nécessaire pour le transport d'une cabine : 3 m de plancher



Guerrier communication : 02 51 72 03 63. Photos : Studio Ephery & sens. Document non contractuel. La société se réserve le droit de modifier à tout moment le contenu de ses documents.

Altor Industrie / Parc industriel de Tabari / BP 79417 / 44194 Clisson / Tél. : (33)02 40 36 16 67 / Fax : (33)02 40 36 16 78
mail : altor@altor-industrie.com / web : www.altor-industrie.com