

O CÉ AN EN E



O C É A N E

Caractéristiques techniques

Salle de bains en matériau composite

- Résine polyester armée de fibre de verre.
- Surface intérieure : gelcoat qualité sanitaire.
- Coloris au choix suivant nuancier.
- Sol relief anti-dérapant.
- Résine classée feu/fumée M2/F2.

Entièrement équipée

- Porte, huisserie, plan vasque, miroir, robinetterie, luminaire, bouche VMC, patère, niche de rangement moulée, porte-savon moulé, porte-serviettes, porte-papier, rideau de douche, réserve papier moulée, cuvette WC suspendue, abattant, réservoir encastré 6/9 litres, siphons lavabo/douche.

Autres équipements possibles sur étude

Installation électrique conforme aux réglementations (NF C15 100)

- Liaison équipotentielle.
- Tuyauterie cuivre.
- Accès aux raccordements de l'intérieur par une trappe de maintenance.

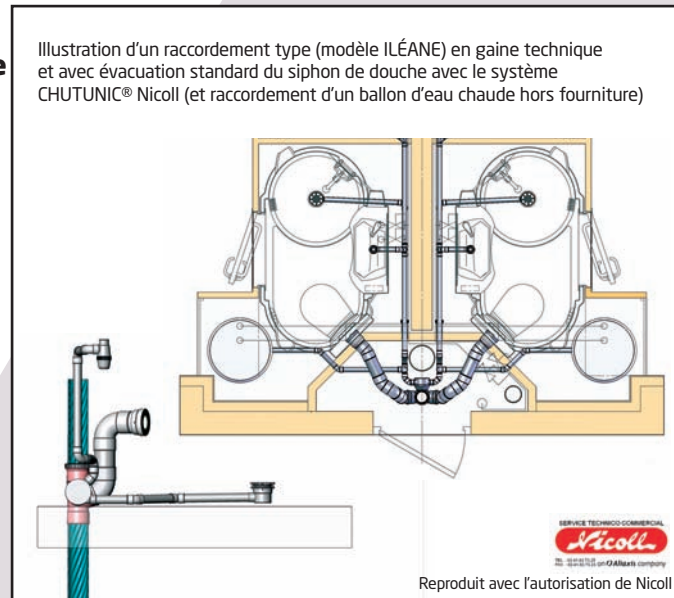
Livrable montée ou pré montée

- En 5 parties pour passage de porte de 60 cm.

Prête à recevoir tout type d'habillage extérieur (placoplâtre, bois...).

Options

- Patère supplémentaire.
- Prise rasoir.
- Barre de maintien.
- Appel infirmière.
- Lave bassin
- Mitigeur vasque temporisé.
- Mitigeur douche temporisé ou thermostatique.
- Autres options sur demande.



Vue arrière d'une cabine Altor. Attentes en plomberie au plus proche de la trappe technique

- Temps de pose moyen à 2 personnes : neuf 1h 30 - rénovation 6 h

- Surface nécessaire pour le transport d'une cabine : 2 m de plancher

