

MODÈLE SANTÉ

HARMONY



H A H A R M O N Y N Y

Caractéristiques techniques

Salle de bains en matériau composite

- Résine polyester armée de fibre de verre.
- Surface intérieure : gelcoat qualité sanitaire.
- Coloris au choix suivant nuancier.
- Sol relief anti-dérapant.
- Résine classée feu/fumée M2/F2.

Entièrement équipée

- Porte, huisserie, plan vasque, miroir, robinetterie, luminaire, bouche VMC, patères, niches de rangement moulées, porte-savon moulé, porte-serviettes, porte-papier, rideau de douche, barres de maintien, cuvette WC suspendue, accoudoir moulé dans la paroi, abattant, réservoir encastré 6/9 litres, siphons lavabo/douche.

Adaptée à un environnement spécifique

- Sans seuil ni nécessité de décaisser, accessible en fauteuil roulant, équipée de barres de relèvement, d'un appel infirmière.

Autres équipements possibles sur étude

Installation électrique conforme aux réglementations (NF C15 100)

- Liaison équipotentielle.
- Tuyauterie cuivre.
- Accès aux raccordements de l'intérieur par une trappe de maintenance

Livrable montée ou pré montée

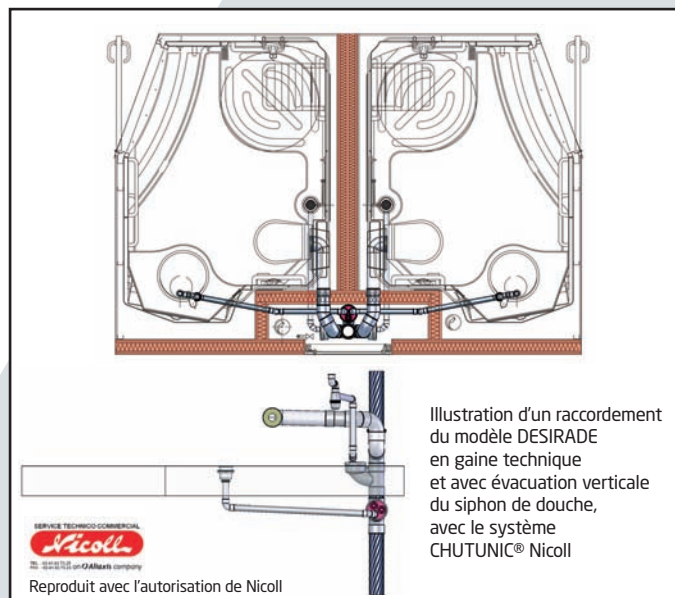
- En 6 parties pour passage de porte de 60 cm.

Prête à recevoir tout type d'habillage extérieur

(placoplâtre, bois...)

Options

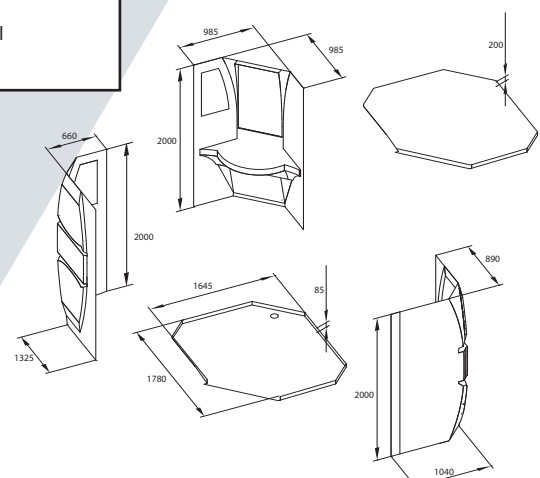
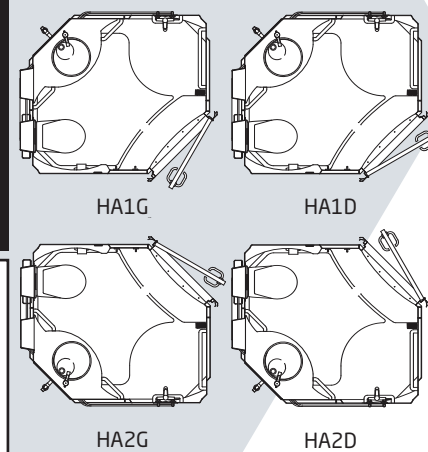
- Patère supplémentaire.
- Prise rasoir.
- Prise de courant 2 phases + terre avec volet de protection.
- Lave bassin.
- Barre de maintien.
- Siège de douche.
- Mitigeur vasque temporisé.
- Mitigeur douche temporisé ou thermostatique.
- Autres options sur demande.



Vue arrière d'une cabine Altor. Attentes en plomberie au plus proche de la trappe technique



- Temps de pose moyen à 2 personnes : neuf 1h 30 - rénovation 6 h
- Surface nécessaire pour le transport d'une cabine : 2 m de plancher



Guerrier communication : 02 51 72 03 63. Photos : Studio Epherv & sens. Document non contractuel. La société se réserve le droit de modifier à tout moment le contenu de ses documents.