

ÉLYSÉANE



Options présentées en photo :

- Sol bois
- Encadrement bois niche et miroir
- Plan vasque en résine de synthèse
- Accessoires inox brossé
- Prise de courant 2 phases + terre avec volet de protection

É L Y S É A N E N E

Caractéristiques techniques

Salle de bains en matériau composite

- Résine polyester armée de fibre de verre.
- Surface intérieure : gelcoat qualité sanitaire.
- Coloris au choix suivant nuancier.
- Sol relief anti dérapant.
- Résine classée feu/fumée M2/F2.

Entièrement équipée

- Porte, huisserie, plan vasque, baignoire, miroir, robinetterie, luminaire, bouche VMC, patères, niche de rangement moulée, porte-serviettes, porte-papier, écran de bain, cuvette WC suspendue, abattant, réservoir encastré 6/9 litres, siphons lavabo/douche.

Autres équipements possibles sur étude

Installation électrique conforme aux réglementations (NF C15 100)

- Liaison équipotentielle.
- Tuyauterie cuivre.
- Accès aux raccordements de l'intérieur par une trappe de maintenance.

Livrable montée ou pré montée

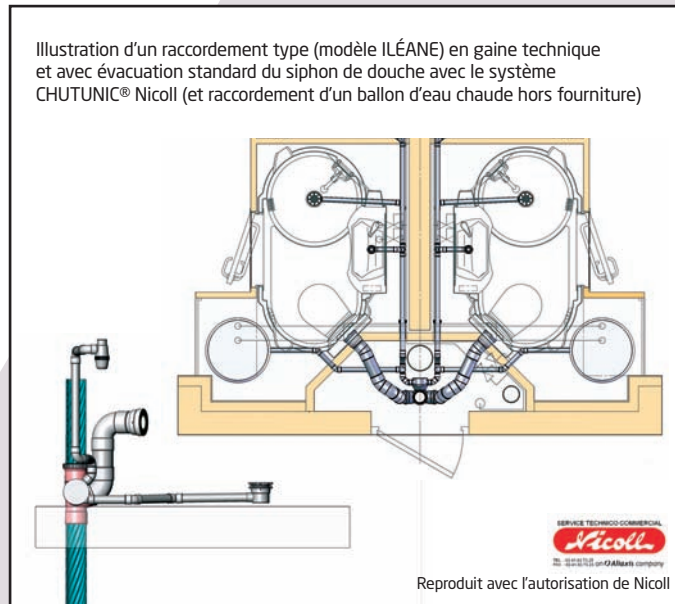
- En 10 parties pour passage de porte de 60 cm.

Prête à recevoir tout type d'habillage extérieur

(placoplâtre, bois...).

Options

- Plan vasque en résine de synthèse.
- Sol bois.
- Encadrement bois miroir et niches.
- Accessoires (barre de maintien, porte-papier...) inox brossé.
- Patère supplémentaire.
- Lave bassin.
- Prise de courant 2 phases + terre avec volet de protection.
- Prise rasoir.
- Appel infirmière (poussoir ou tirette).
- Mitigeur vasque temporisé.
- Mitigeur douche temporisé ou thermostatique.
- Autres options sur demande.



- Temps de pose moyen à 2 personnes : neuf 1h 30 / rénovation 6h
- Surface nécessaire pour le transport d'une cabine : 1 m de plancher

