

255 salles de bain

Reconstruction d'une résidence sociale en jonction d'infrastructures franciliennes



R.S.I.F.



Le Projet

Il s'agit d'une résidence sociale en jonction d'infrastructures franciliennes (voies ferrées). Création de 255 logements, 85 places de parking, une cuisine collective et qualification des espaces extérieurs.

La fragmentation de deux bâtiments permet de proposer une implantation de moindre densité, tout en créant un cœur d'îlot perméable et traversant.

Altor a équipé 255 salles de bain avec son offre Evolution

Résidence sociale Le Bourget (93)

Coût des travaux : 12,5 M€ HT

Surface : 6 885 m²

Nombre de chambres : 255
sur 4 étages

Livraison : 2019

Partenaires



R.S.I.F.

RSFI, Exploitant COALLIA
Maître d'ouvrage



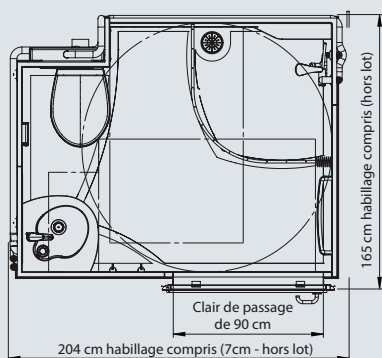
DE Jean Marin
Architecte



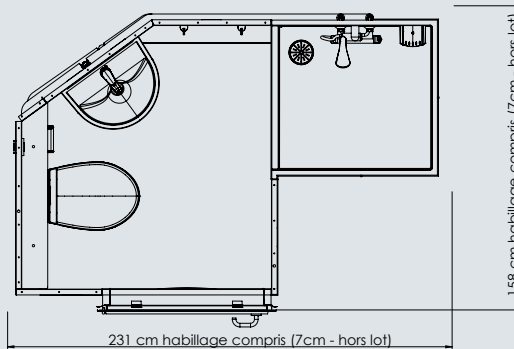
ZUB S.A
Entreprise générale



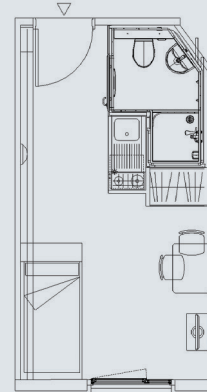
Scoping
BET technique



13 salles de bains Alega



242 salles de bains spécifiques



Vue dans une chambre



Modèle Alega



Modèle Spécifique



Solutions mises en œuvre pour les SDB spécifiques

TECHNOLOGIE

Structure autoporteuse en mix matériaux (parois structure métallique revêtue PVC, parois douche et sol en composite).

Receveur :

- Sol en composite pastillé, antidérapant, autoporteur, pour mise en place sur dalle, avec un accès conforme à la réglementation

Plafond et paroi zone douche en structure composite

- Panneaux en résine polyester armée de fibre de verre, complexe classé M2, F1. Matériau homogène sans dégagement de chlore et d'azote.

Autres parois en Structure Métallique

- Panneaux en acier galvanisé (DX51D + Z100 ép. 7/10, selon EN10346), avec au recto un film PVC coloris (suivant nuancier Revêtement PVC), et sur face verso de la laine de roche 167 kg/m³ d'épaisseur 28 mm.
- 2 trappes de visite pour accès raccords fluide et électrique (1 à côté du wc, 1 au-dessus du WC pour accès électricité et réservoir)

AVANTAGES

- Finitions PVC pour des usages maîtrisés
- Choix de couleurs
- Modèle développé sur mesure

EQUIPEMENT

- Vasque ronde en céramique avec trop plein
- Mitigeur de vasque mécanique C3
- Mitigeur de douche thermostatique C3
- Barre, flexible et pomme de douche 3 jets
- Cuvette WC suspendue en porcelaine blanche + abattant WC blanc
- Eclairage 2 spots avec ampoules LED
- Prise électrique 2P+T
- 2 Patères en nylon blanc
- Circuit d'alimentation en eau multicouche ø16, calorifugé épaisseur 13mm, avec filtres et clapets anti retour
- Attente EC/EF et évacuations pour cuisinette